

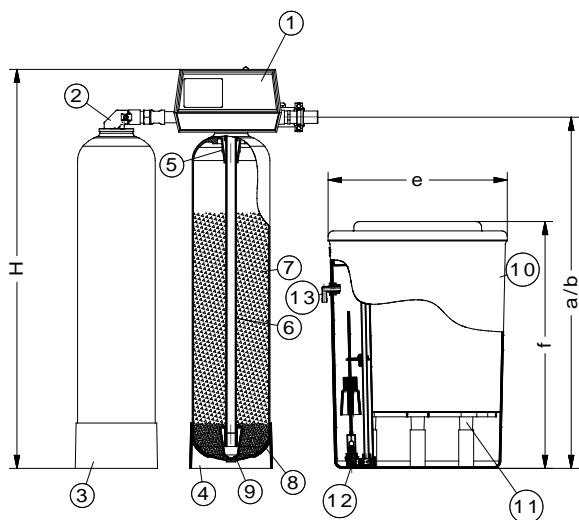
Doppelenthärtungsanlage Baureihe DWF1-SX wassermessergesteuert Kapazität 50 bis 600 m³x°d

Die Doppelenthärtungsanlagen der Baureihe DWF1 stellen durch zwei abwechselnd in Betrieb bzw. in Bereitschaft stehende Filterbehälter eine kontinuierliche Weichwasserversorgung sicher.

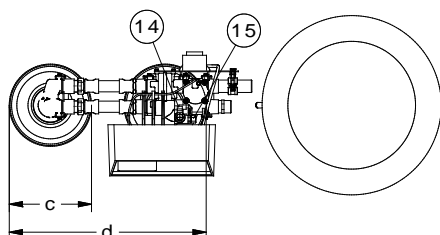
Die entnommene Weichwassermenge wird vollautomatisch gemessen und an die Mikroprozessor-Steuerung übermittelt. Nach Erschöpfung der Kapazität wird für den in Betrieb befindlichen Filter eine Regeneration ausgelöst. Gleichzeitig erfolgt die Umschaltung auf den in Bereitschaft stehenden, regenerierten Filterbehälter. Somit steht ständig und ohne Betriebsunterbrechung Weichwasser zur Verfügung.

Die DWF1-Anlagen sind robuste und zuverlässige Industrieanlagen. Aufwendige Ausstattung wie das Sicherheitssoleventil und der Siebboden tragen ein Übriges zur Betriebssicherheit bei.

Die Anlagen werden mit Abwasserschlauchset geliefert.



1. Steuerventil mit MP-Steuerung und Wassermesser
2. Adapter Filterbehälter II
3. Filterbehälter II
4. Filterbehälter I
5. obere Düse
6. Düsenstab
7. Ionenaustauscherharz
8. Kies
9. untere Düse
10. Salzlösebehälter
11. Siebboden
12. Soleventil
13. Überlaufanschluss Salzbehälter
14. Abwasseranschluss
15. Soleanschluss





Doppelenthärtungsanlage Baureihe DWF1-SX

wassermessergesteuert Kapazität 50 bis 600 m³x°d

Anlagentyp DWF1-SX			50	75	100	150	200	
Artikelnummer			0200025	0200026	0200027	0200028	0200029	
Betriebsdaten	Kapazität je Filterbehälter:							
	bei Vollbesatzung max. bis	mol	8,9	13,4	17,8	26,7	35,7	
		m ³ x°d	50	75	100	150	200	
	bei Sparbesatzung max. bis	mol	6,7	10	13,4	20	26,7	
		m ³ x°d	37,5	56	75	112	150	
	Durchfluss							
	Nenndurchfluss Q _n ¹	m ³ /h	0,6	0,9	1,2	1,6	2,2	
	maximaler Durchfluss Q _{max}	m ³ /h	1,5	1,6	1,7	1,9	2,6	
	Abwassermenge /Reg., ca.		m ³	0,2	0,2	0,3	0,4	0,5
	Abwasseranfall, max.		l/s	0,1	0,1	0,2	0,2	0,3
	Salzverbrauch/Regeneration							
	bei Vollbesatzung	kg	3,6	5,5	6,7	9,6	13	
	bei Sparbesatzung	kg	1,8	2,5	3,3	4,8	6,5	
	Volumen Salzbehälter		l	100	100	100	150	200
	Salzvorrat für ca. Regenerationen			24	17	11	13	13
	Fließdruck vor Anlage							
	minimal	bar	2,5	2,5	2,5	2,5	2,5	
	maximal	bar	7	7	7	7	7	
	Wassertemperatur min./max.		°C	1/30	1/30	1/30	1/30	1/30
Umgebungstemperatur min./max.		°C	1/40	1/40	1/40	1/40	1/40	
Anschlüsse	Rohwasser (DIN EN 10226)	R	1	1	1	1	1	
	Weichwasser (DIN EN 10226)	R	1	1	1	1	1	
	Regenerierabwasser Schlauchtülle	DN	15	15	15	15	15	
	Netzanschluss (primär)	V/Hz	230 / 50	230 / 50	230 / 50	230 / 50	230 / 50	
	Betriebsspannung (sekundär)	V/Hz	24 / 50	24 / 50	24 / 50	24 / 50	24 / 50	
Abmessungen	Roh-/Weichwasseranschluss	a/b	mm	935	935	935	1245	1115
	Durchmesser Filterbehälter	c	mm	195	215	260	260	315
	Breite Filterbehälter	d	mm	575	595	640	640	695
	Durchmesser Salzbehälter	e	mm	440	440	440	500	490
	Höhe Salzbehälter	f	mm	680	680	680	800	1050
	Gesamthöhe	H	mm	1080	1080	1080	1390	1260
	Gesamtbreite	B	mm	1215	1235	1280	1340	1385
Gesamttiefe	T	mm	600	600	600	660	715	
Platzbedarf	Höhe	H _{ges}	mm	1180	1180	1180	1490	1360
	Breite	B _{ges}	mm	1430	1430	1480	1540	1700
	Tiefe	T _{ges}	mm	800	800	800	860	920

¹ bei spezifischer Belastung von 40 l/h pro Liter Harz



Doppelenthärtungsanlage Baureihe DWF1-SX

wassermessergesteuert Kapazität 50 bis 600 m³x°d

Anlagentyp DWF1-SX				250	300	450	600
Artikelnummer				0200030	0200031	0200032	0200033
Betriebsdaten	Kapazität je Filterbehälter:						
	bei Vollbesatzung max. bis		mol	44,6	53,5	80,2	107
			m ³ x°d	250	300	450	600
	bei Sparbesatzung max. bis		mol	33,3	40,1	60,1	80,2
			m ³ x°d	187	225	337	450
	Durchfluss						
	Nenndurchfluss Q _n ¹		m ³ /h	2,7	3,0	3,5 ³	4,0 ^{2,3}
	maximaler Durchfluss Q _{max}		m ³ /h	3,0	3,9 ^{2,3}	4,0 ^{2,3}	4,0 ^{2,3}
	Abwassermenge /Reg., ca.						
	Abwasseranfall, max.		m ³	0,6	0,65	1,0	1,3
			l/s	0,3	0,3	0,4	0,5
	Salzverbrauch/Regeneration						
	bei Vollbesatzung		kg	16,1	18,0	27,6	36,0
	bei Sparbesatzung		kg	8,0	9,0	13,8	18,0
	Volumen Salzbehälter						
	Salzvorrat für ca. Regenerationen		l	200	200	300	500
				10	8	9	9
	Fließdruck vor Anlage						
minimal		bar	2,5	2,5	2,5	2,5	
maximal		bar	7	7	7	7	
Wassertemperatur min./max.							
		°C	1/30	1/30	1/30	1/30	
Umgebungstemperatur min./max.							
		°C	1/40	1/40	1/40	1/40	
Anschlüsse	Rohwasser (DIN EN 10226)		R	1	1	1	1
	Weichwasser (DIN EN 10226)		R	1	1	1	1
	Regenerierabwasser Schlauchtülle		DN	15	15	15	15
	Netzanschluss (primär)		V/Hz	230 / 50	230 / 50	230 / 50	230 / 50
	Betriebsspannung (sekundär)		V/Hz	24 / 50	24 / 50	24 / 50	24 / 50
Abmessungen	Roh-/Weichwasseranschluss	a/b	mm	1390	1445	1700	1710
	Durchmesser Filterbehälter	c	mm	315	335	365	415
	Breite Filterbehälter	d	mm	695	815	845	895
	Durchmesser Salzbehälter	e	mm	490	490	620	860
	Höhe Salzbehälter	f	mm	1050	1050	1100	1140
	Gesamthöhe	H	mm	1530	1590	1840	1850
	Gesamtbreite	B	mm	1385	1505	1600	1995
	Gesamttiefe	T	mm	715	735	800	1000
Platzbedarf	Höhe	H _{ges}	mm	1630	1690	1940	1950
	Breite	B _{ges}	mm	1700	1800	2000	2400
	Tiefe	T _{ges}	mm	920	940	1000	1200

¹ bei spezifischer Belastung von 40 l/h pro Liter Harz

² nicht während der Regeneration

³ dp ca. 2,0 bar



Doppelenthärtungsanlage Baureihe DWF1-SX

Angebots- und Ausschreibungsaufstellung

Bezeichnung	Anzahl	Einzelpreis	Gesamtpreis
<p>Wasserenthärtungsanlage Typ DWF1- . .-SX, Art.-Nr., zur Enthärtung von klarem, eisen- und manganfreiem Wasser; nach dem Ionenaustauschprinzip in kontinuierlicher Betriebsweise arbeitende Doppelfilteranlage, vollautomatisch, anschlussfertig vormontiert und elektrisch verkabelt, Regenerationsauslösung über Wassermesserturbine und Mikroprozessorsteuerung</p>			
Hauptkomponenten	<p>Filterbehälter, druckbeständig, aus glasfaserverstärktem Kunstharz mit Innenliner aus korrosionsbeständigem Kunststoff</p>		
	<p>Filterfüllung bestehend aus hochwertigem Kationenaustauscher in Lebensmittelqualität</p>		
	<p>Befestigungsplatte für Wassermesserturbine</p>		
	<p>Düsensystem aus Kunststoff mit Steigrohr, oberer Verteilerdüse und unterer Verteilerdüse. Ab DWF1-450-SX mit stabilem Düsenkreuz mit 6 Düsenarmen.</p>		
	<p>Steuerventil aus Rotguss mit Anschlussadapter aus Rotguss für zweiten Filterbehälter, Wassermesserturbine und Mikroprozessor-Steuerung, 5-stufiges, vollautomatisches Regenerationsprogrammwerk mit den Funktionen Rückspülen, Besalzen, Vorwaschen, Nachwaschen, zeitgesteuerte Solerückfüllung</p>		
	<p>Sicherheitstransformator 230/24V / 50Hz Schutzart IP64</p>		
	<p>Salzvorratsbehälter aus PE, Inhalt . . . l, mit Deckel, Soleventil mit Schutzrohr, Siebboden zur Trockenlagerung des Salzvorrats, Überlaufwinkel, Durchmesser . . . mm, Höhe . . . mm, Salzvorrat für ca. Regenerationen</p>		
	<p>Schlauchset für Anschluss Regenerierabwasser, Überlauf Salzbehälter, Soleleitung</p>		



Doppelenthärtungsanlage Baureihe DWF1-SX

Angebots- und Ausschreibungsaufstellung

	Bezeichnung	Anzahl	Einzelpreis	Gesamtpreis
Technische Daten	Nenndurchfluss Q_n	m^3/h	
	max. Durchfluss Q_{max}	m^3/h	
	Kapazität bei 1°d (0,179 mol/m ³)	m^3	
	Mindestdruck bei Betrieb	2,5	bar	
	Maximaldruck	7	bar	
	Salzverbrauch bei Vollbesatzung ca.	kg	
	Rohranschluss (DIN EN 10226)	R 1		
	Wassertemperatur, min./max.	1/30	°C	
Umgebungstemperatur, min./max.	1/40	°C		