

## Einzeldruckerhöhungsaggregat Baureihe PEFM frequenzgesteuert

Die Einzeldruckerhöhungsaggregate der Baureihe PEFM sind drehzahlgeregelte Geräte mit im Motor integriertem Frequenzumformer. Die Aggregate werden werkseitig montiert und steckerfertig elektrisch verdrahtet. Ab Werk wird der im Frequenzumformer integrierte PI-Regler für den Betrieb mit konstantem Förderdruck programmiert. Die Anpassung der Software an die Gegebenheiten vor erfolgt komfortabel mittel IR-Handfernbedienung (Zubehör). Alle medienberührten Teile sind aus Edelstahl. Ein Membranausdehnungsgefäß für eine Begrenzung der Schaltspiele sowie für ein druckabhängiges Ein- und Ausschalten ohne Druckstöße. Die hochwertige Edelstahl-Kreiselpumpe in Industrieausführung bürgt für einen langjährigen, zuverlässigen Betrieb.

Die Aggregate können entweder direkt als Stand-Alone-Lösung installiert werden, oder zusammen mit dem umfangreichen Zubehör zum Einsatz kommen. Hierdurch lässt sich eine optimale Anpassung an die jeweiligen Erfordernisse realisieren. Anzeige und Programmierung von Soll- und Ist-Werten erfolgt bequem über das als Zubehör erhältliche Fernbedienungsmodul.

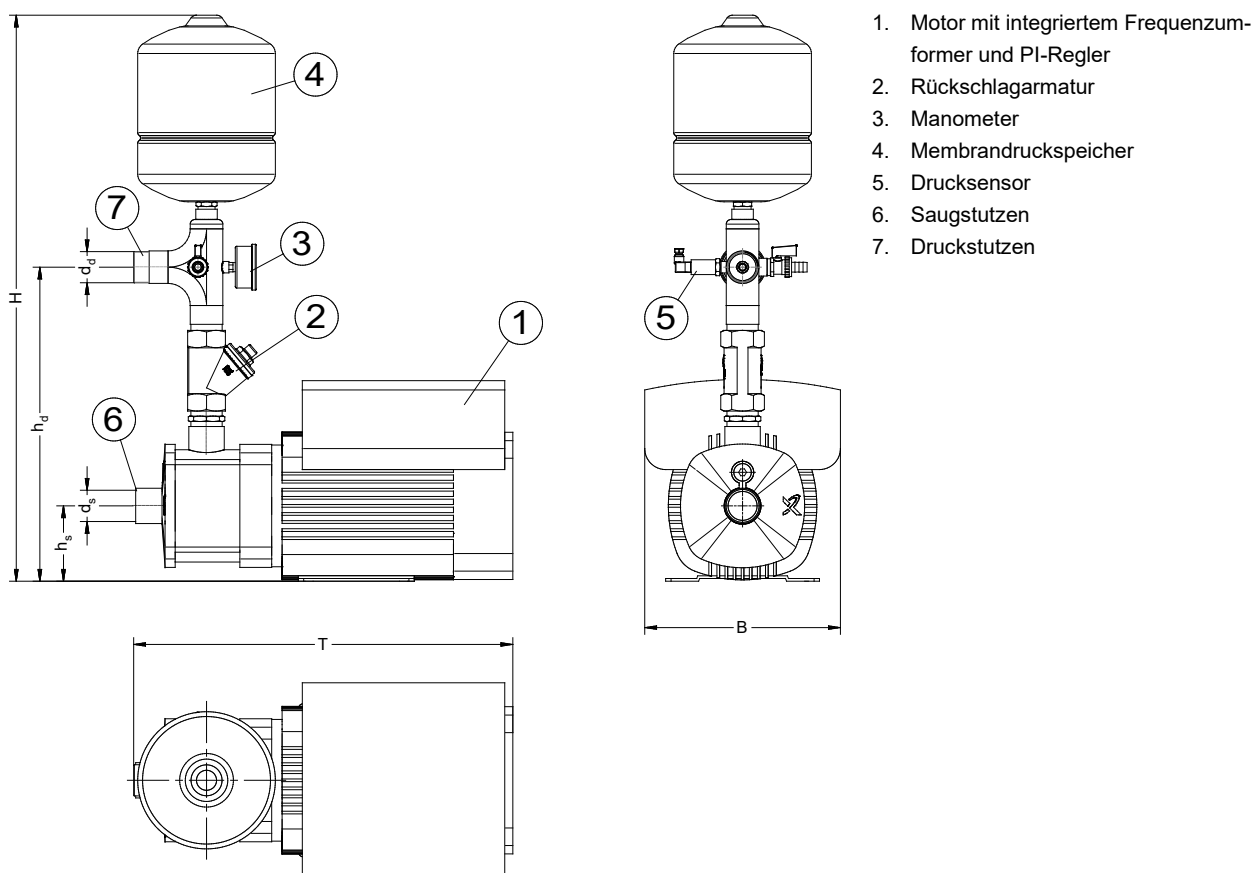


Abb. kann abweichen



## Einzeldruckerhöhungsaggregat Baureihe PEFM frequenzgesteuert

Anlagentyp PEFM			35-V	55-V	102-V	103-V	
Artikelnummer			0100008	0100009	0100005	0100006	
<b>Betriebsdaten</b>	<b>Förderleistung Pumpe<sup>1</sup></b>						
	<b>Nennförderstrom</b>	m <sup>3</sup> /h	3,7	5,6	12	12	
	<b>Nennförderhöhe</b>	m	59,8	44,2	35,4	54,8	
	Förderstrom, maximal <sup>1</sup>	m <sup>3</sup> /h	5,1	7,5	16,1	16,1	
	bei Förderdruck <sup>1</sup>	bar	4,0	3,2	1,8	2,8	
	Förderstrom minimal <sup>1,4</sup>	m <sup>3</sup> /h	0,2	0,2	0,2	0,2	
	bei Förderdruck <sup>1</sup>	bar	8,2	5,6	3,7	5,6	
	<b>Förderdruck min.</b>	bar	0,5	0,5	0,5	0,5	
	<b>Nullförderhöhe</b>	bar	10,0	6,8	4,6	7,1	
	<b>Gesamtinhalt Membranausdehnungsgefäß</b>	l	2	2	8	8	
<b>Temperatur</b>							
	Wassertemperatur, min./max.	°C	1/30	1/30	1/30	1/30	
	Umgebungstemperatur, min./max.	°C	1/40	1/40	1/40	1/40	
<b>Anschlüsse</b>	Saugseite, DIN EN 10226	ds	Rp1	Rp1 ¼	Rp1 ½	Rp1 ½	
	Druckseite, DIN EN 10226	dd	Rp1	Rp1	R1 ½	R1 ½	
	Höhe Sauganschluss <sup>2</sup>	hs	mm	90	90	100	112
	Höhe Druckanschluss <sup>2</sup>	hd	mm	215	215	459	355+5
	Netzspannung		V/Hz	230/50	230/50	3x400/50	3x400/50
	Motorbemessungsleistung (P2)		kW	1,5	1,1	2,2	4,0
	max. Stromaufnahme		A	9,10-7,60	9,1-7,6	4,15-3,40	8,10-6,60
Schutzart Motor (IEC34-5)			55	55	55	55	
FI-Schutzschalter				Typ B, bauseits			
<b>Abmessungen</b>	Höhe 2, 3	H	mm	455	455	834?	1021+5?
	Breite 2, 3	B	mm	217	217	264?	380?
	Tiefe 2, 3	T	mm	405	350	493?	800?

<sup>1</sup> Unmittelbarer Anschluss, Vordruck 0,1 bar, 90%

<sup>2</sup> ohne Grundplattensatz Z00214

<sup>3</sup> ohne Schaltschrankkonsolensatz Z00215

<sup>4</sup> kurzzeitig; dauerhaft zulässige, minimale Fördermenge = 20 % des Nennvolumenstroms



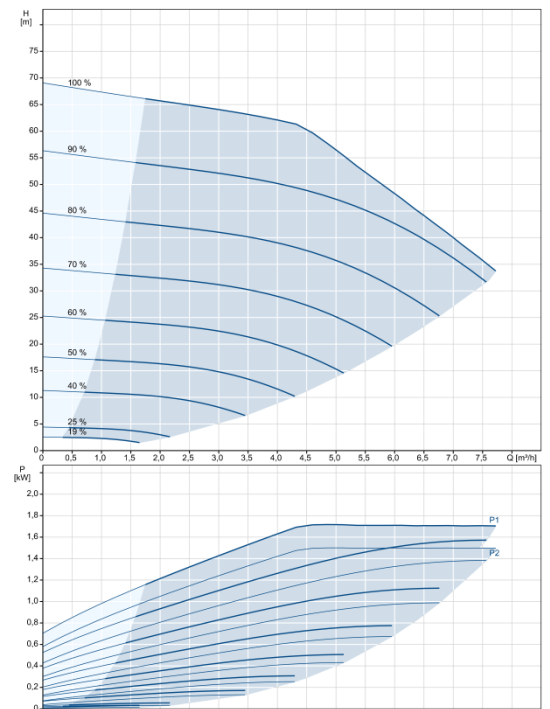
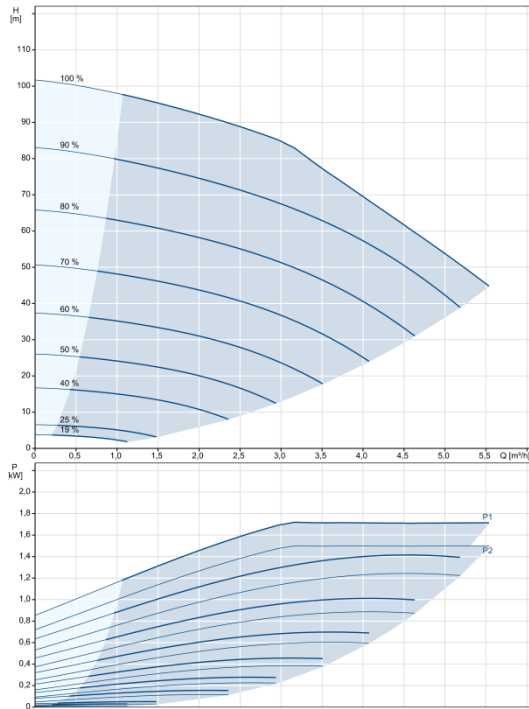
# Einzeldruckerhöhungsaggregat Baureihe PEFM

## Kennlinien

Anlagentyp  
Artikelnummer

**PEFM-35-V**  
**0100008**

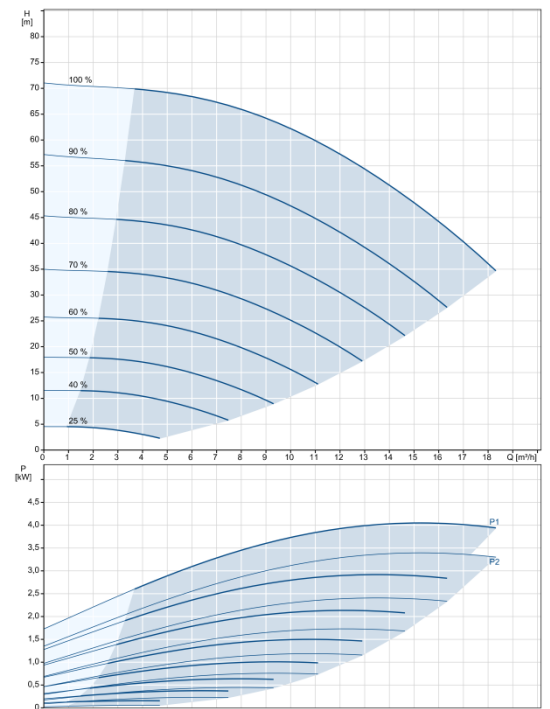
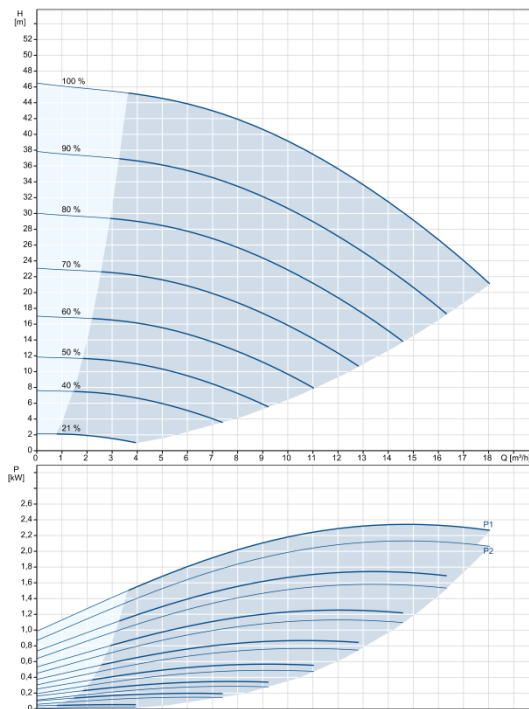
**PEFM-55-V**  
**0100009**



Anlagentyp  
Artikelnummer

**PEFM-102-V**  
**0100005**

**PEFM-103-V**  
**0100006**





## Einzeldruckerhöhungsaggregat Baureihe PEFM

### Angebots- und Ausschreibungsaufstellung

Bezeichnung	Anzahl	Einzelpreis	Gesamtpreis
-------------	--------	-------------	-------------

#### Einzeldruckerhöhungsaggregat PEFM - . . . . ,

##### Art.-Nr. . . . . . ,

zur Förderung von entsalztem Wasser, kpl. vormontiert und steckerfertig verdrahtet, Pumpenmotor mit integriertem Frequenzumformer und PI-Regler für Konstantdruckregelung, vollautomatisch, druckabhängig gesteuert.

#### Haupt-komponenten

**Edelstahl-Druckerhöhungspumpe**, normal-saugende, horizontale Kreiselpumpe aus Chrom-Nickel-Stahl, mit drehzahl geregelter Hochwirkungsgradmotor mit Regelungsart „Konstantdruck“, Betriebsspannung . . . V/ . . . Hz, Motorleistung . . . kW

**Drucksensor**, 0..10bar, 4..20mA zur vollautomatischen Ermittlung des aktuellen Förderdrucks

**Verrohrung und Armaturensatz**, zur Steuerung und Überwachung der Anlage, bestehend aus:

- Manometer, glyceringedämpft, zur Anzeige des Pumpendruck
- Rückschlagarmatur
- Verrohrung aus Edelstahl

#### Membranausdehnungsgefäß,

Gesamtinhalt . . . l

#### 1 Satz Absperrventile DN 25 für PEFM-3x,

**Art.-Nr. Z00222, aus Edelstahl 1.4408**, Kugeldichtungen aus PTFE. Ab Werk am Aggregat montiert.

#### bzw.

#### 1 Satz Absperrventile DN32/25 für PEFM-5x,

**Art.-Nr. Z00223, aus Edelstahl 1.4408**, Kugeldichtungen aus PTFE. Ab Werk am Aggregat montiert.

#### bzw.

#### 1 Satz Absperrventile DN40 für PEFM-10x,

**Art.-Nr. Z00216, aus Edelstahl 1.4408**, Kugeldichtungen aus PTFE. Ab Werk am Aggregat montiert.



## Einzeldruckerhöhungsaggregat Baureihe PEFM

### Angebots- und Ausschreibungsaufstellung

Bezeichnung	Anzahl	Einzelpreis	Gesamtpreis
<b>Option</b>			
<b>Universal-Dongle, Art.-Nr. MUS0042</b> , zum Einsatz mit bauseits vorhandenen Android oder iOS-basiertem Smartphone oder Tablet-PC mit Bluetooth-Anschluss Zusätzlich kompatibel zu allen E-Solutions-Produkten der Firma GRUNDFOS.			
<b>Option</b>			
<b>Tablet-PC, Art.-Nr. MUS0044</b> , zur Verwendung zusammen mit Universal-Dongle			
<b>Option</b>			
<b>Satz Grundplatte, Art.-Nr. Z00214</b> , PEFM aus Edelstahl 1.4301, passend für PEFM-3, PEFM-5, PEFM-10, mit gedämpften Stellfüßen und Montagematerial. Ab Werk am Aggregat montiert.			
<b>Option</b>			
<b>KS-Wandmontagegehäuse, Art.-Nr. U00011</b> , , einfache Ausführung, ohne Meldeleuchten und Relais, mit Hauptschalter mit Not-Aus-Funktion, mit Übergabeklemmen für PEFM passend für PEFM-3, PEFM-5, nur 1-phasige Modell, zur Wandmontage, oder zur Konsolenmontage in Verbindung mit dem Konsolensatz Z00215			
<b>Option</b>			
<b>KS-Wandmontagegehäuse, Art.-Nr. U00349</b> , , einfache Ausführung, ohne Meldeleuchten und Relais, mit Hauptschalter mit Not-Aus-Funktion, mit Übergabeklemmen für PEFM passend für PEFM-10 und Sonderausführung, 3-phasige Modell, zur Wandmontage, oder zur Konsolenmontage in Verbindung mit dem Konsolensatz Z00215			
<b>Option</b>			
<b>KS-Wandmontagegehäuse, Art.-Nr. U00012</b> , , Ausführung mit Meldeleuchten und Relais, mit Hauptschalter mit Not-Aus-Funktion, mit Übergabeklemmen für PEFM passend für PEFM-3, PEFM-5, PEFM-10, 1-phasige und 3-phasige Modell, zur Wandmontage, oder zur Konsolenmontage in Verbindung mit dem Konsolensatz Z00215			
<b>Option</b>			
<b>Satz Konsolen Wandmontagegehäuse PEFM, Art.-Nr. Z00215</b> , nur in Verbindung mit Satz Grundplatte PEFM (Art.-Nr. Z00214) verwendbar. Passend für die KS-Wandmontagegehäuse U00011 und U00012. Aus Edelstahl 1.4301, inkl. Montagematerial. Zusammen mit Wandmontagegehäuse ab Werk am Aggregat montiert			



## Einzeldruckerhöhungsaggregat Baureihe PEFM

### Angebots- und Ausschreibungsaufstellung

	Bezeichnung	Anzahl	Einzelpreis	Gesamtpreis
<b>Technische Daten</b>	Nennförderstrom	....	m <sup>3</sup> /h	
	Nennförderhöhe	...	m	
	Förderstrom von / bis	....	m <sup>3</sup> /h	
	Förderdruck von / bis	..../....	bar	
	Betriebsdruck, maximal	10	bar	
	Anschluss, saugseitig DIN EN 10226 R/Rp	....		
	Anschluss, druckseitig DIN EN 10226 R/Rp	....		
	Betriebstemperatur, min. / max.	1/30	°C	
	Umgebungstemperatur, min. / max.	1/40	°C	
	Netzanschluss	.... V / ....	Hz	
	Motorbemessungsleistung P2	....	kW	