

## Doppeldruckerhöhungsaggregat Baureihe PDFM frequenzgesteuert

Die Pumpen der Doppeldruckerhöhungsaggregate der Baureihe PDFM sind mit drehzahlgeregelte Motoren mit integriertem Frequenzumformer ausgestattet. Die Aggregate werden werkseitig montiert und elektrisch verdrahtet. Der im Frequenzumformer integrierte PI-Regler wird für den Betrieb mit konstantem Förderdruck programmiert.

Die Aggregate verfügen über eine zeitabhängige Wechselschaltung sowie eine vollautomatische Umschaltung auf die in Reserve befindliche Pumpe im Störfall. Die sanfte Zu- und Wegschaltung der Pumpen verhindert Druckschläge und Druckeinbrüche. Die hochwertige Edelstahl-Kreiselpumpe in Industrieausführung bürgt für einen langjährigen, zuverlässigen Betrieb.

Alle medienberührten Teile sind aus Edelstahl bzw. PVC. Ein Membranausdehnungsgefäß sorgt für eine Begrenzung der Schaltspiele bei Kleinstentnahmemengen.

Die Anpassung der Software an die Gegebenheiten vor Ort erfolgt komfortabel mittels Dongle (Zubehör) und Android-Gerät.

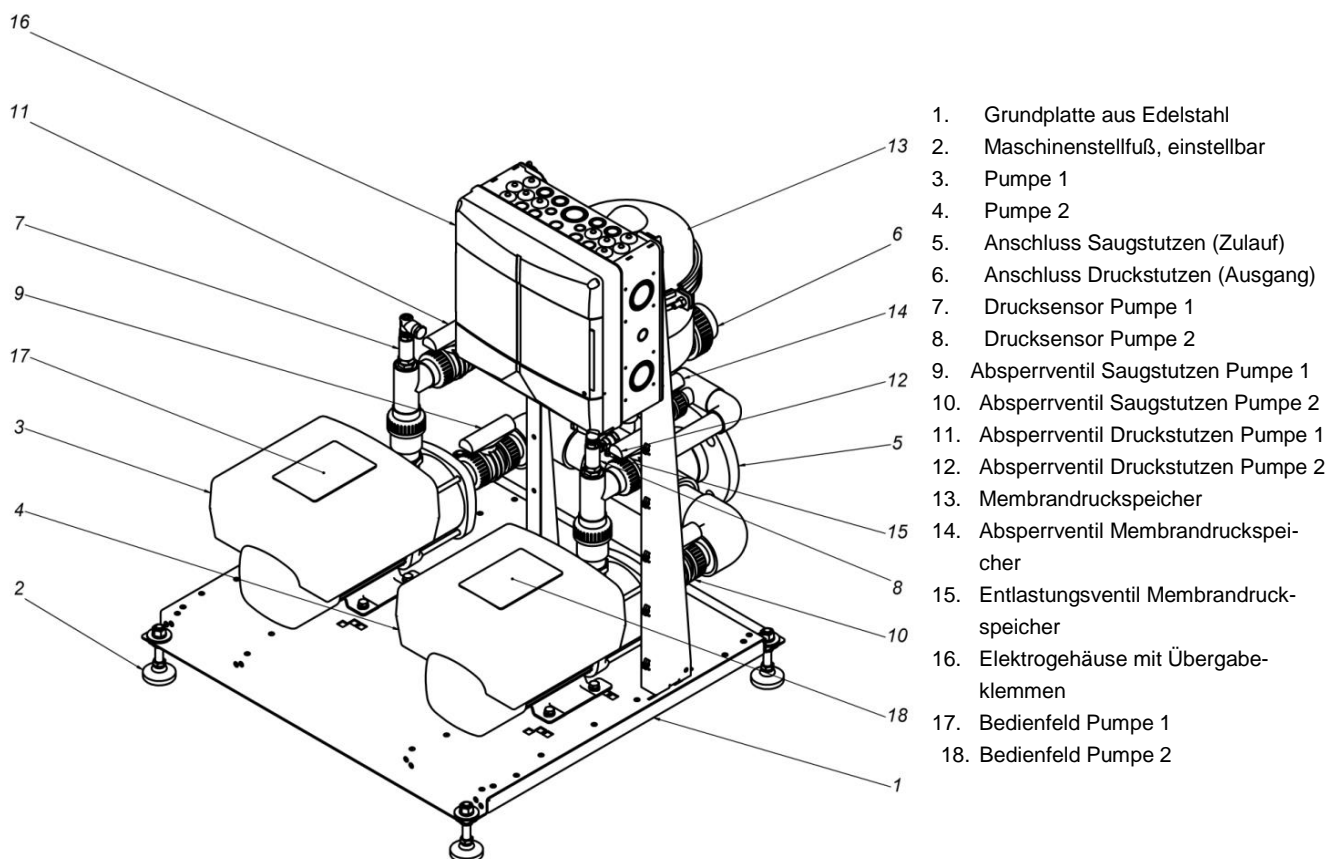


Abb. kann abweichen



## Doppeldruckerhöhungsaggregat Baureihe PDFM frequenzgesteuert

Anlagentyp PDFM		35-P	55-P	102-P	103-P
Artikelnummer		0100056	0100069	0100068	0100044
Artikelnummer E-Gehäuse ohne Leuchten		0100056 V944	0100069 V947	0100068 V946	0100044 V945

<b>Betriebsdaten</b>	<b>Förderleistung je Pumpe<sup>1</sup></b>						
	<b>Nennförderstrom</b>	m <sup>3</sup> /h	3,7	5,6	12	12	
	<b>Nennförderhöhe</b>	m	49,6	55,6	35,4	54,8	
	<b>Förderstrom, maximal</b>	m <sup>3</sup> /h	5,1	7,5	16,1	16,1	
	<b>Förderstrom, minimal</b>	m <sup>3</sup> /h	0,4	0,6	1,2	1,2	
	<b>Gesamtinhalt Membranausdehnungsgefäß</b>	l	8	8	8	8	
<b>Temperatur</b>	<b>Wassertemperatur, min./max.</b>		°C	1/30	1/30	1/30	1/30
	<b>Umgebungstemperatur, min./max.</b>		°C	1/40	1/40	1/40	1/40
<b>Anschlüsse</b>	<b>Saugseite, Losfl., DIN EN 1092</b>		DN	65	80	80	80
	<b>Druckseite, Klebemuffe ISO727</b>		mm	50	63	--	--
	<b>Druckseite, Losfl., DIN EN 1092</b>		DN	--	-	65	65
	<b>Höhe Sauganschluss</b>	hs	mm	175	191	191	214
	<b>Höhe Druckanschluss</b>	hd	mm	404	420	509	520
	<b>Netzspannung</b>		V	3x380/500	3x380/500	3x380/500	3x380/500
	<b>Netzfrequenz</b>		Hz	50	50	50	50
	<b>Motorbemessungsleistung (P2)</b>		kW	1,1	2,2	2,2	4,0
	<b>Nennstrom</b>		A	2,20-1,90	4,15-3,40	4,15-3,40	7,60-6,20
	<b>IE-Wirkungsklasse</b>			IE5	IE5	IE5	IE5
<b>Schutzart Motor (IEC34-5)</b>			55	55	55	55	
<b>FI-Schutzschalter</b>				Typ B, bauseits			
<b>Abmessungen</b>	<b>Höhe</b>	H	mm	950	950	950	950
	<b>Breite</b>	B	mm	700	700	700	700
	<b>Tiefe</b>	T	mm	860	920	973	1012

<sup>1</sup> Unmittelbarer Anschluss, Vordruck 0,1 bar



# Doppeldruckerhöhungsaggregat Baureihe PDFM

## Kennlinien

Anlagentyp

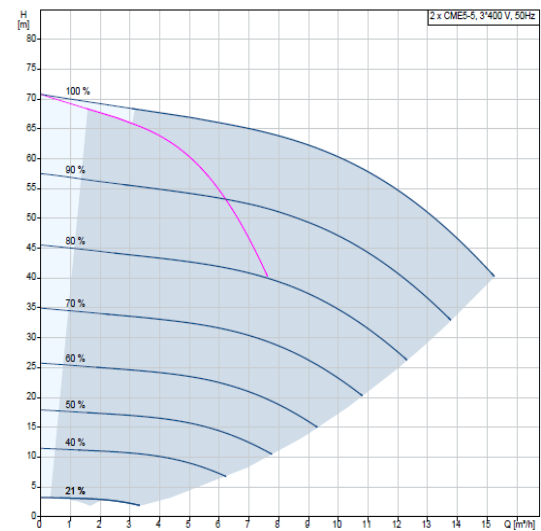
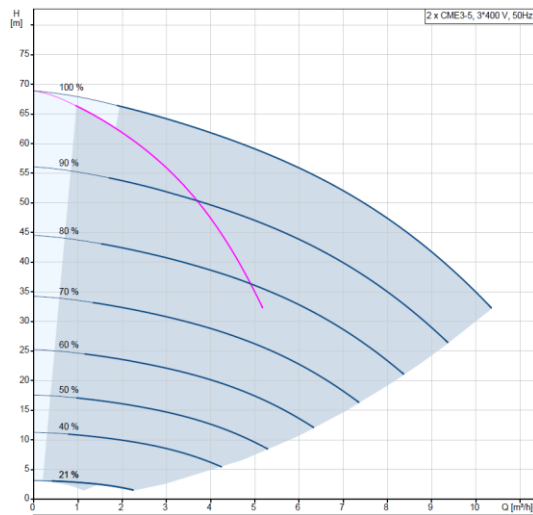
**PDFM-35-P**

**PEFM-55-V**

Artikelnummer

**0100056**

**0100069**



Anlagentyp

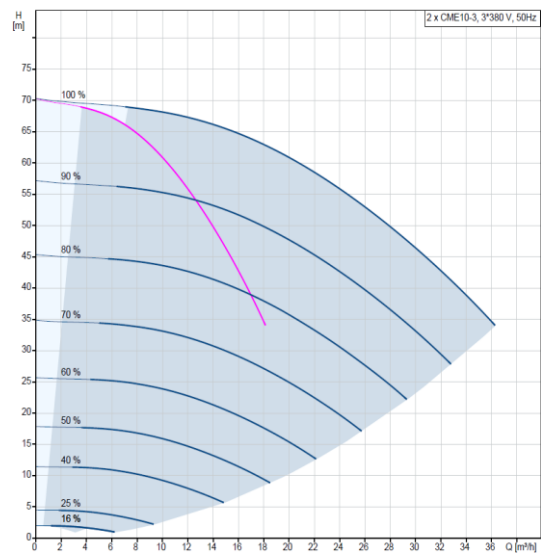
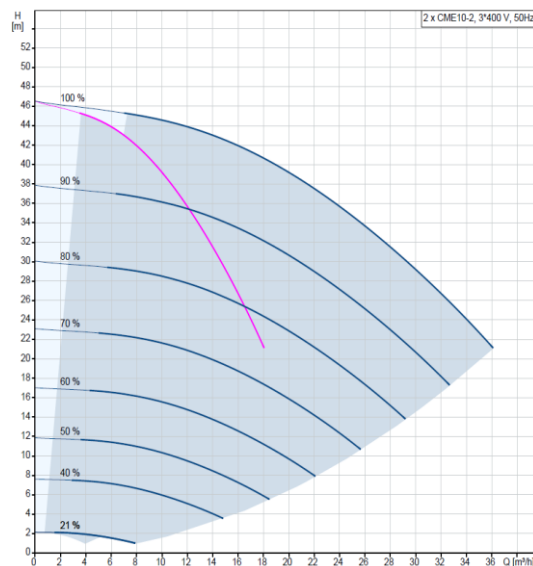
**PDFM-102-P**

**PDFM-103-P**

Artikelnummer

**0100068**

**0100044**





## Doppeldruckerhöhungsaggregat Baureihe PDFM

### Angebots- und Ausschreibungsaufstellung

Bezeichnung	Anzahl	Einzelpreis	Gesamtpreis
<p><b>Doppeldruckerhöhungsaggregat PDFM - . . . , Art.-Nr. . . . . . ,</b> zur Förderung von entsalztem Wasser, kpl. vormontiert und steckerfertig verdrahtet, Pumpenmotor mit integriertem Frequenzumformer und PI-Regler für Konstantdruckregelung, vollautomatisch, druckabhängig gesteuert.</p>			
<p><b>Hauptkomponenten</b></p>			
<p><b>2 St. Edelstahl-Druckerhöhungspumpe</b>, normalsaugende, horizontale Kreiselpumpe aus Chrom-Nickel-Stahl, mit drehzahl geregelter Hochwirkungsgradmotor mit Regelungsart „Konstantdruck“, Betriebsspannung . . . V/ . . . Hz, Motorleistung . . . kW</p>			
<p><b>2 St. Drucksensor</b>, 0..10bar, 4..20mA zur vollautomatischen Ermittlung des aktuellen Förderdrucks</p>			
<p><b>1 St. Verrohrung und Armaturensatz</b>, zur Steuerung und Überwachung der Anlage, bestehend aus:</p> <ul style="list-style-type: none"><li>• 2 St. Rückschlagventil</li><li>• PVC-Verrohrung mit 4 St. Absperrventilen und Rückschlagventilen</li></ul>			
<p><b>Membranausdehnungsgefäß</b>, Gesamtinhalt . . . l, mit Absperrventil und Entleerventil</p>			
<p>Edelstahlkonsole (Material 1.4301) mit gedämpften Stellfüßen und Aufständering zur Halterung des E-Ghäuses</p>			
<p><b>Elektrogehäuse</b> zur Konsolenmontage, Ausführung mit Übergabeklemmen, Meldeleuchten und Relais, mit Hauptschalter mit Not-Aus-Funktion</p>			
<p><b>Option</b></p>			
<p><b>Elektrogehäuse</b> zur Konsolenmontage, einfache Ausführung mit Übergabeklemmen, Hauptschalter mit Not-Aus-Funktion, ohne Meldeleuchten und Relais</p>			
<p><b>Zubehör</b></p>			
<p><b>Controller</b> (Fernbedienung) R100 zur Parametrierung und Überwachung der Aggregate der Baureihe PEFM. Zusätzlich kompatibel zu allen E-Solutions-Produkten der Firma GRUNDFOS.</p>			



## Doppeldruckerhöhungsaggregat Baureihe PDFM

### Angebots- und Ausschreibungsaufstellung

	Bezeichnung	Anzahl	Einzelpreis	Gesamtpreis
<b>Technische Daten</b>	Fördermenge bis	....	m <sup>3</sup> /h	
	Nennfördermenge	....	m <sup>3</sup> /h	
	Förderdruck von / bis	.... / ....	bar	
	Betriebsdruck, maximal		10 bar	
	Anschluss, saugseitig DIN EN 10226	Rp ....		
	Anschluss, druckseitig DIN EN 10226	Rp ....		
	Betriebstemperatur, min. / max.		1/30 °C	
	Umgebungstemperatur, min. / max.		1/40 °C	
	Netzanschluss	.... V / ....	Hz Y	
Motorbemessungsleistung P2	....	kW		